

WILO AG
 Nortkirchenstr. 100
 D 44263 Dortmund
 telefon 0231/4102-0
 telefax 0231/4102-7363

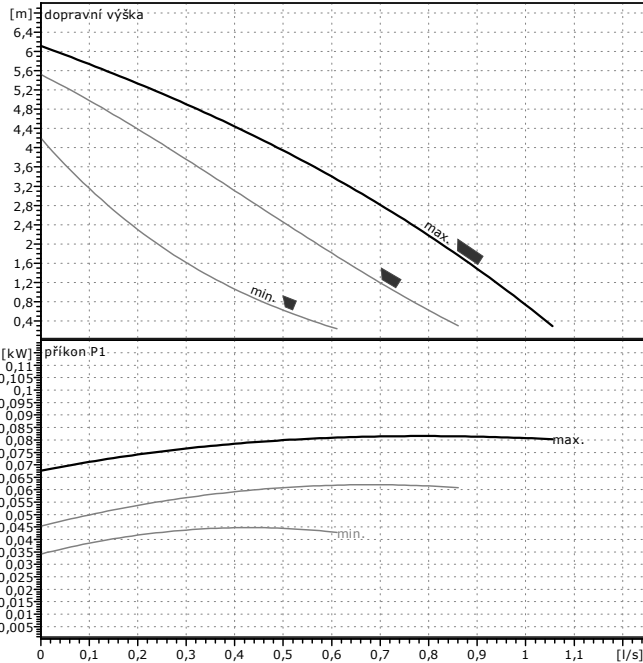
Star-ST 20/6
 zařízení: Solar thermic pump



zákazník
 Zákazník e.
 kontaktní osoba
 referent

projekt
 projekt e.
 poz. e.
 Location

strana 1 / 1
 datum 11.03.2008



zadání provozních hodnot

prtok	0	l/s
dopravní výška	0	m
dopravované médium		
teplota kapaliny	0	K
hustota	998,3	kg/m ³
kinematická viskozita	1,005	mm ² /s
tlak páry	0	kPa

údaje o eerpadle

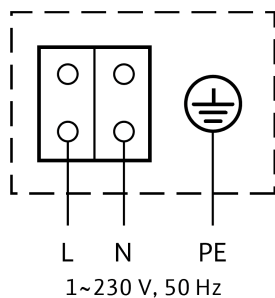
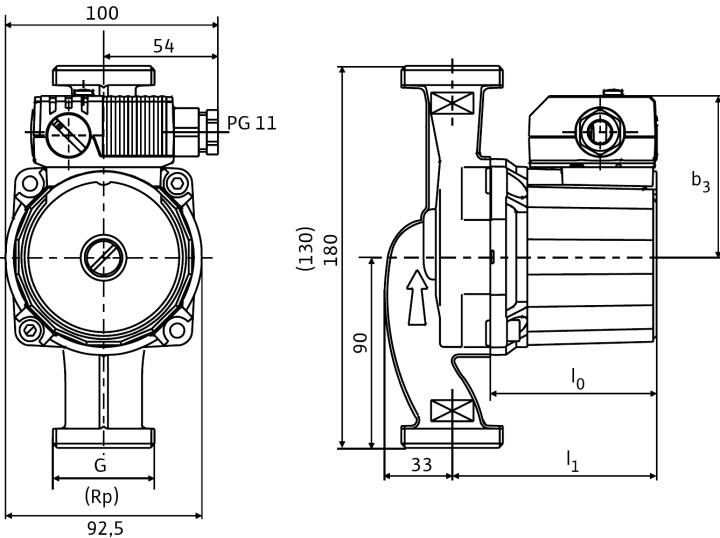
Výrobek	WILO
typ	Star-ST 20/6
druh zařízení	samostatné čerpadlo
jmenovitý tlak	PN10
min. teplota kapaliny	263 K
max. teplota kapaliny	383 K

hydraulické údaje (provozní bod)

prtok		l/s
dopravní výška		m
otáčky	2500	1/min
NPSH	0	m
průměr obehného kola	0	mm

materiály / hřídelové tesnění

teleso	legovaná šedá litina GG 20 - katalan
oběžné kolo	polypropylén
hřídel	ušlechtilá ocel (X 40 Cr 13)
ložisko	grafit



rozmíry

		mm				
b1	73					
l0	130					
L1	97					
L2	79					

sací strana	Rp 1 / PN 10
výtlač	Rp 1 / PN 10
hmotnost	2,2 kg

motorové údaje

jmenovitý výkon P2	0,037	kW
jmenovité otáčky	2500	1/min
jmenovité napíí	1~230 V, 50 Hz	
max. poíkon	0,36	A
druh kryí	IP 44	
poípustná tolerance napíí	+/- 10%	

eíso druhu zboží standardního pro 4056946